

JBC

www.jbctools.com

P&P
Guide



DMPSE

成套带电动泵返修工作站 (配备DR560吸锡手柄)

本快速安装指南适用于以下型号的焊台:

DMPSE-2HQD (230 V)

产品信息

此网页显示最新
产品版本



生产国: 西班牙
制造商: JBC SOLDERING S.L.
国内分部: 捷毕禧(上海)贸易有限公司
地址: 上海市普陀区金沙江路1759号A座607室
电话: +86-21-62566059

其他内容详见说明书
必修遵守安全准则, 以防触电、受伤、火灾或爆炸。

包装清单

包装内含以下物品:



DME
四工具控制主机 1 unit
料号 DME-2HB (230 V)



MSE
电动拆焊模块 1 件
料号 MSE-HB



T210
T210精密型手柄 1 件
料号 T210-A



T245
通用型手柄 1 件
料号 T245-A



AM120
可调式微型镊夹 1 件
料号 AM120-A



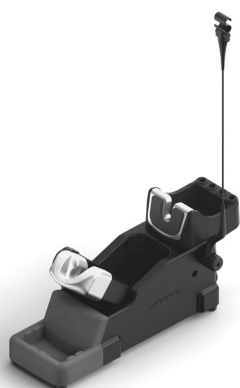
DR560
吸锡手柄 1 件
料号 DR560-A



ADS
T210和T245手柄专用支架 2 件
料号 AD-SF



AMS
PA120和AM120微型镊夹专用支架 1 件
料号 AM-SB



DRS
DR560专用支架 1 件
料号 DR-SF



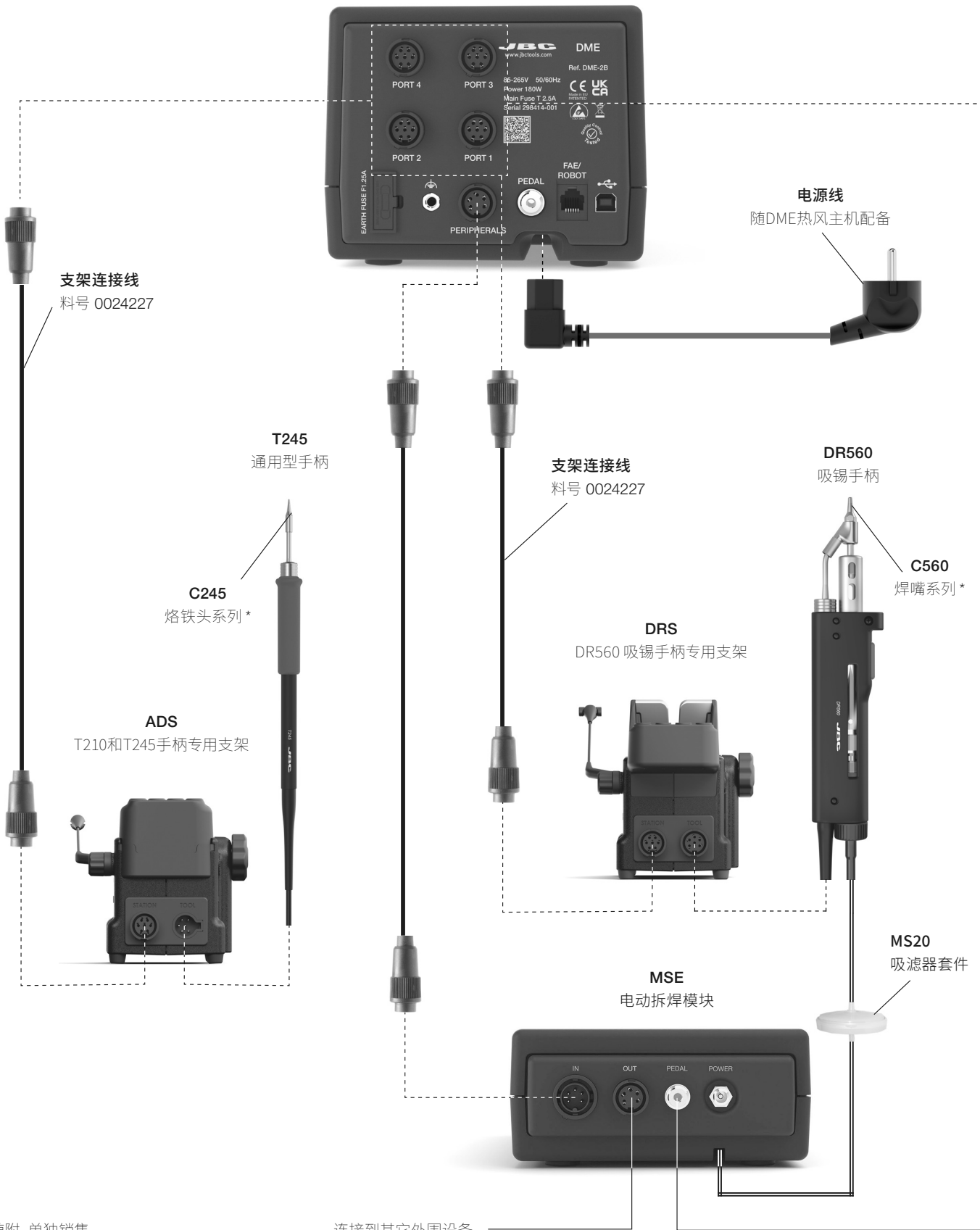
P405
踏板 1 件
料号 P-405



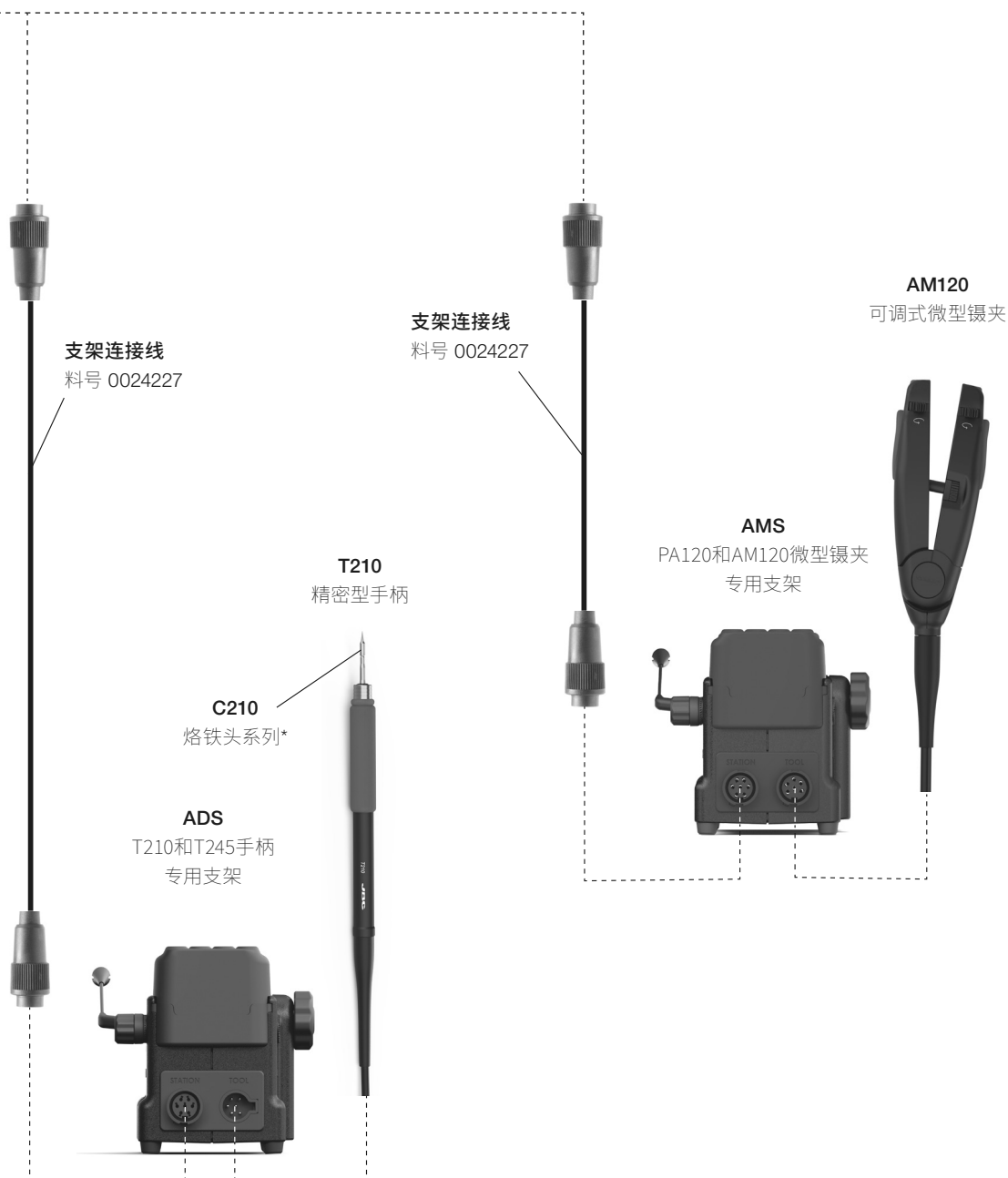
SCH
烙铁头座 1 件
料号 SCH-A

安装

DME 四工具控制主机



* 未随附, 单独销售。



P405
踏板



* 未随附, 单独销售。

产品规格

DMPSE

成套带电动泵返修工作站 (配备DR560吸锡手柄)

料号 DMPSE-2HQD (230 V)

- 包装尺寸/重量: 495 x 415 x 395 mm / 15.80 kg
(长 x 宽 x 高) 19.49 x 16.34 x 15.55 in / 35.44 lb

符合CE 标准。
ESD 安全标准。

JBC

保修说明

关于每款产品的保修信息请参考用户手册的最后一页。



请勿将本产品直接丢入垃圾桶。根据欧洲指令2012/19/EU 的规定, 使用寿命已尽的电子设备需在收集后返还至指定的回收机构。

www.jbctools.com

0036950-200326