

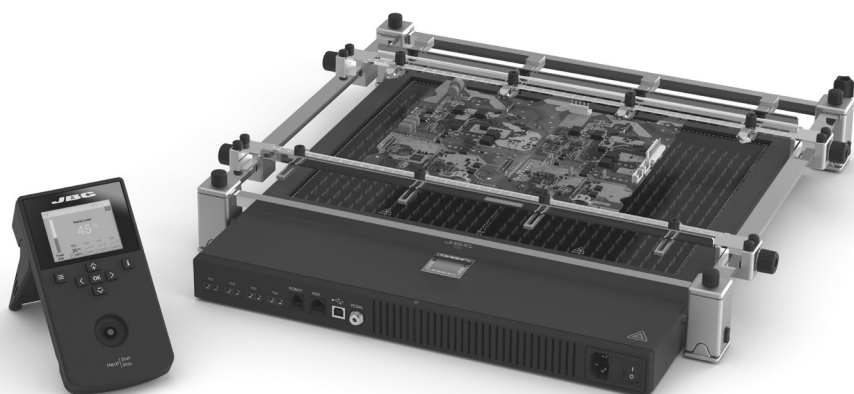
JBC

www.jbctools.com

产品网页



使用手册



PHBEK

预热台套组,

适用于最大尺寸为 36x28cm 的PCB

本手册对应以下料号:

PHBE-2HKB (230V)

包装清单

包含以下元件:



PHBE 预热台主机 1 台

PCB 支架
(PCB 尺寸: 36x28cm) 1 个
料号 PHB-SA



控制器 1 个
料号 ACE-HA

RJ45 线缆 1 条
料号 0019914

电源线 1 条
料号 0032074 (230V)



耐高温聚酰亚胺薄膜胶带...1 卷
料号 PH217

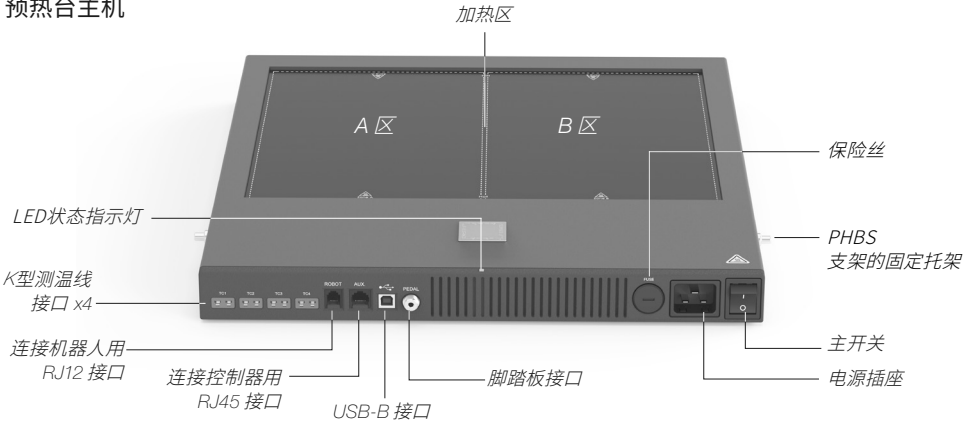
型热电偶测温线 2 条
料号 PH218

说明书* 1 本
料号 0031439

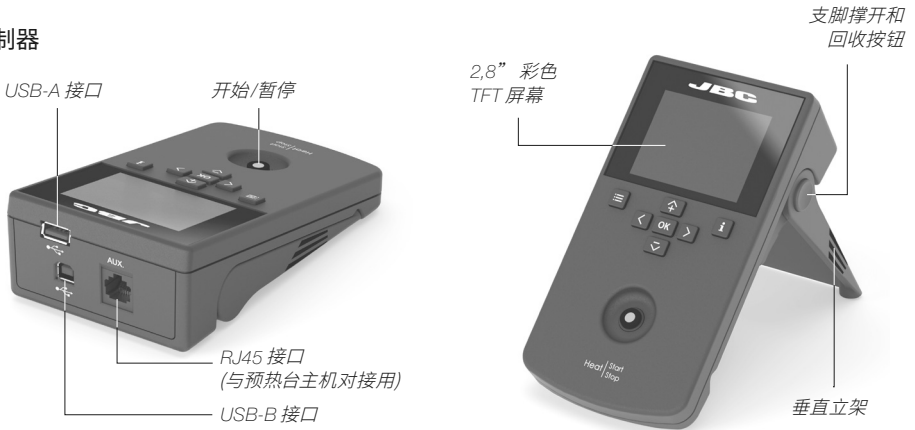
*英文版说明书请参考国际官网: www.jbcsoldering.cn

产品功能及连接

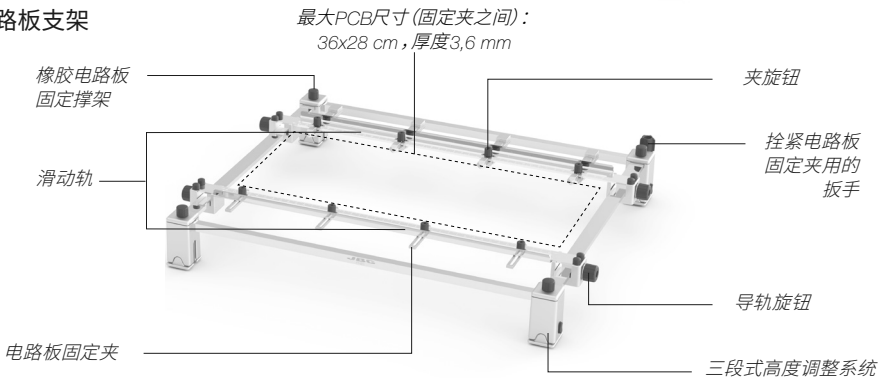
预热台主机



控制器



电路板支架

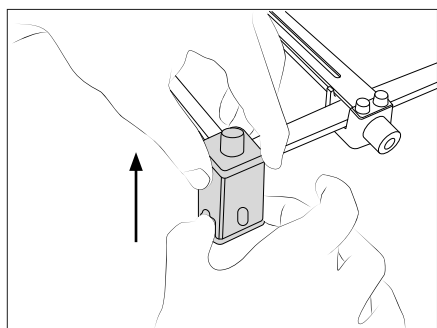


安装说明

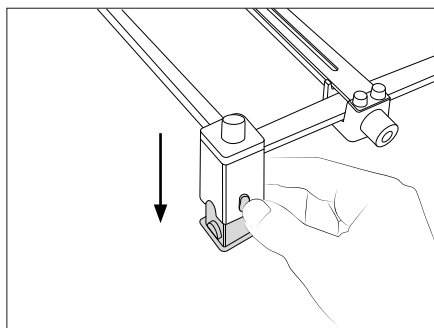
⚠ 设备必须安装在无任何变形的平面上。由于设备自身重量或预热台或支架重量造成的表面不平整会导致设备损坏。

三段式高度调整设定

PHBS支架可在PCB和预热台加热区域之间调节3种高度。请按以下步骤操作：



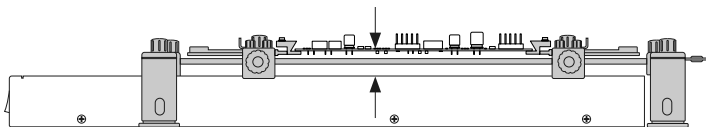
要升高支架，固定住基座并向上拉。



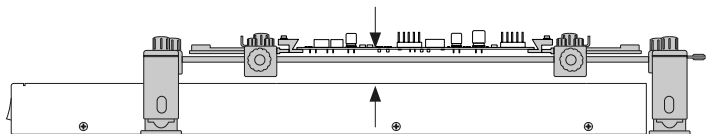
要降低支架，按下按钮并下移。

从三个位置中选择一个可满足你工作需求的位置

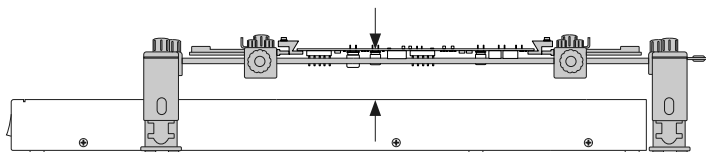
低位
28 mm



中位
38 mm



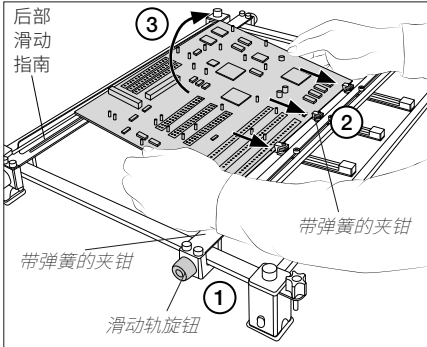
高位
48 mm



快速更换 PCB 板

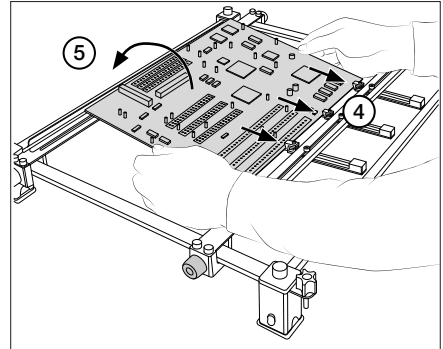
借助超大型电路板支架，可快速高效率地更换同一批次的 PCB。
无需打开滑动导轨旋钮 (1)，也无需移动滑动导轨。

移除 PCB 板

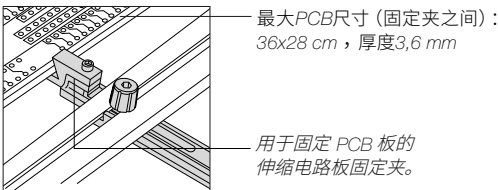


将 PCB 朝您这边推，压向带有弹簧的固定夹 (2)。
然后将 PCB 的另一侧从固定夹中取下 (3)。

放置另一个 PCB

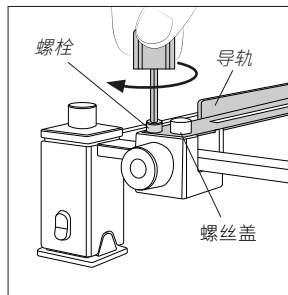


将新 PCB 安装到正面导轨的固定夹中。将 PCB 朝您这边推 (4)。最后将 PCB 的另一侧装入固定夹中 (5)。
PCB 会在带有弹簧的固定夹推动下自动固定到位。

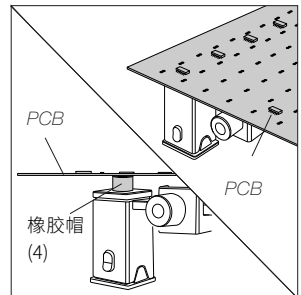


大型 PCB 电路板返修

使用 4 个橡胶电路板固定撑架来放置尺寸大于支架或者厚度超过 3 公厘的 PCB 电路板。



先拧松螺丝盖和螺丝，再卸下两条导轨。



将 PCB 置于 4 个橡胶电路板固定撑架上。PCB 已就位。

状态指示灯

LED 状态指示灯显示预热器的状态如下：

蓝色：

设备处于静止状态，不加热。显示屏上显示 □ “Stop” (停止) 符号 (1)。

绿色：

设备正在运行，并根据运行模式进行加热。显示屏上显示 ▶ 播放符号 (2)。

红色：

设备在完成一个加热周期后停止。红灯表示加热装置的玻璃可能很热。

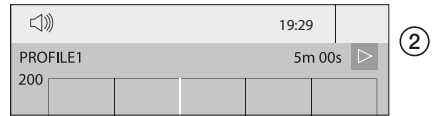
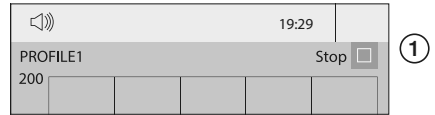
冷却后，LED 灯变为蓝色，显示屏上出现 □ “Stop” (停止) 符号 (1)。

红色闪烁：

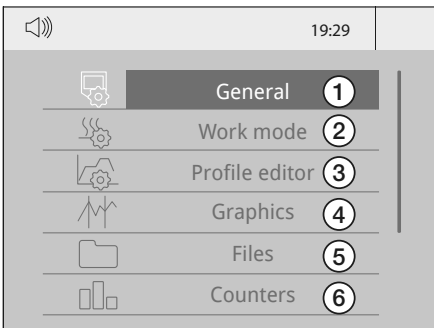
发生错误。控制器显示屏会显示错误类型。



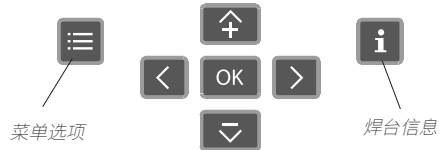
LED状态指示灯



主菜单



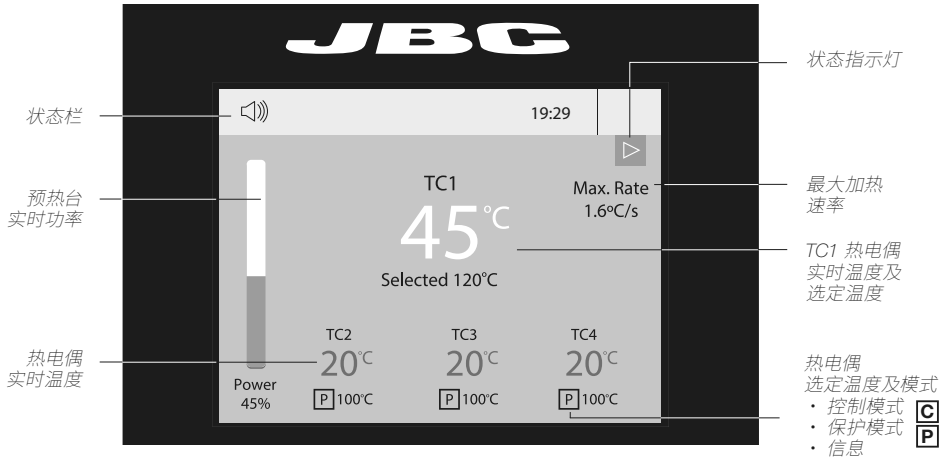
在菜单项中向上、向下和向侧面移动。
按 OK 键确认选择。



1. 设置预热台参数。
2. 在温度模式、功率模式和曲线模式之间进行选择。
3. 在3个JBC预设曲线中进行选择，或创建最多22个新曲线。
4. 实时显示并保存图表。
5. 导出/输入数据（图表或曲线）。
6. 查看工作时长、模式时长等信息。
7. 选择系统语言：英语、西班牙语、德语、法语、意大利语、葡萄牙语、日语、中文、俄语或韩语。
8. 将焊机参数恢复为默认值。

工作屏幕


控制器提供直观的用户界面，可快速访问各种焊台参数。



系统通知 (状态栏)


状态栏上可以显示以下图标。


 U 盘已连接。

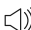
 焊台软件更新。
按下“INFO”键开始启动流程。

 通过 PC 控制焊台。

 警告。
按下“INFO”键查看故障描述。

 通过自动控制系统控制焊台。

 错误。按下“INFO”可查看故障描述、错误类型以及处理方式。

 键盘声音已激活。

故障排除

焊台故障排除内容位于 www.jbcsoldering.cn 的产品页面

设置热电偶测温线功能

预热台工作模式分成三种类型：温度模式、功率模式、参数预设模式。从预热台工作模式选单中选择测温线以进行设置。

以上三种工作模式设定之下的每个测温线(TC)皆可再分别根据具体需求设定三种测温线模式：

- C** · 测温线控制模式：控制加热升温至指定温度，并保持选定温度。萤幕显示即时测温线温度。
- P** · 测温线保护模式：如果测温线达到选定温度，则加热装置停止。保护板上其他元器件专用。
 - 机台资讯显示：测温线即时侦测工作温度显示在工作屏幕上。

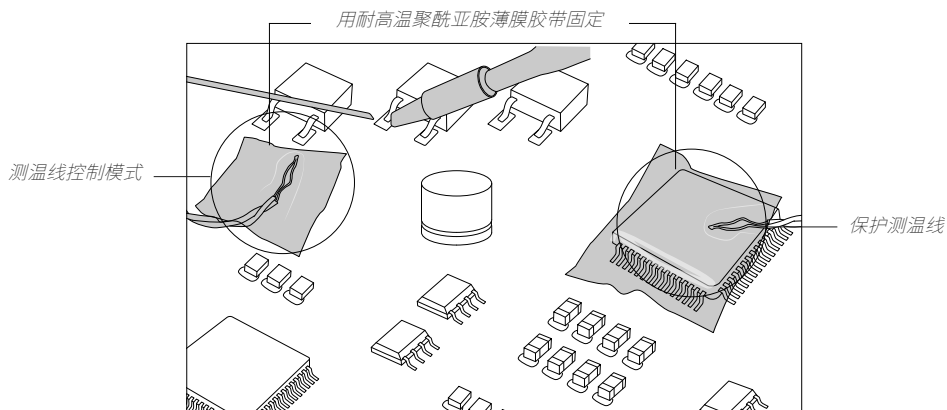
预热台工作模式在温度模式和参数设定模式的设定之下，一号测温线必需始终维持在测温线控制模式，而其他编号测温线则同时可有三种测温线模

操作建议

1. 将热电偶测温线尽可能靠近正在进行焊接工作的元器件

2. 若存在任何高感温元器件，可使用测温线作为保护措施。

可在测温线模式中选择测温线保护模式。如果测温线侦测到温度高于指定的选定温度，则预热台立刻停止加热并显示警告消息。

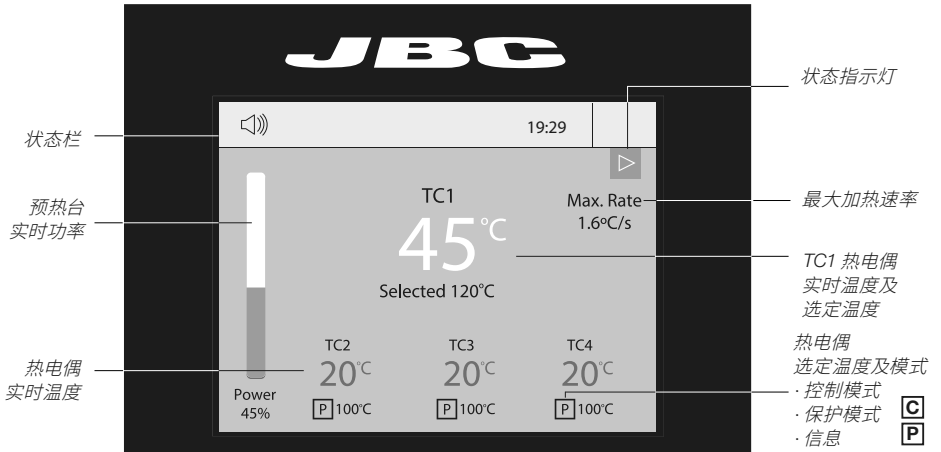


3. JBC 建议升温速率不要超过每秒 3 - 4 °C 建议设定温度，以降低 PCB 上的热冲击风险。

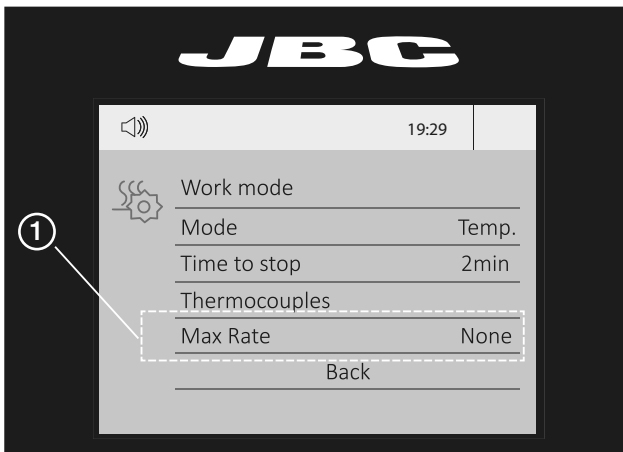
工作模式

温度模式：

从工作模式菜单中选择温度模式。在此模式下，只要其他热电偶未达到控制/保护温度限制，加热装置就会为 TC1 热电偶保持选定温度。

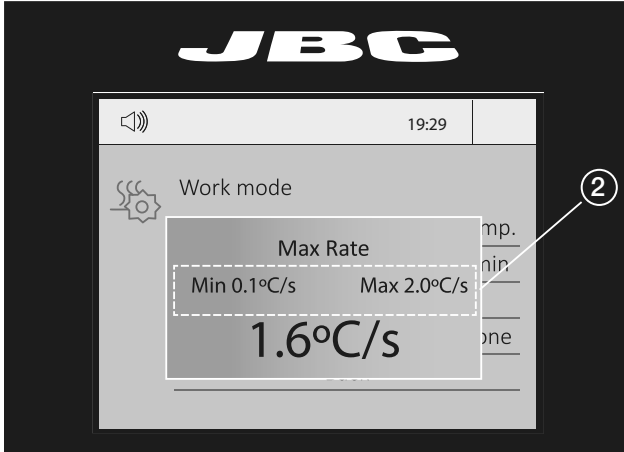


在温度模式下工作，可定义最大加热速率值（最大速率）(1)。



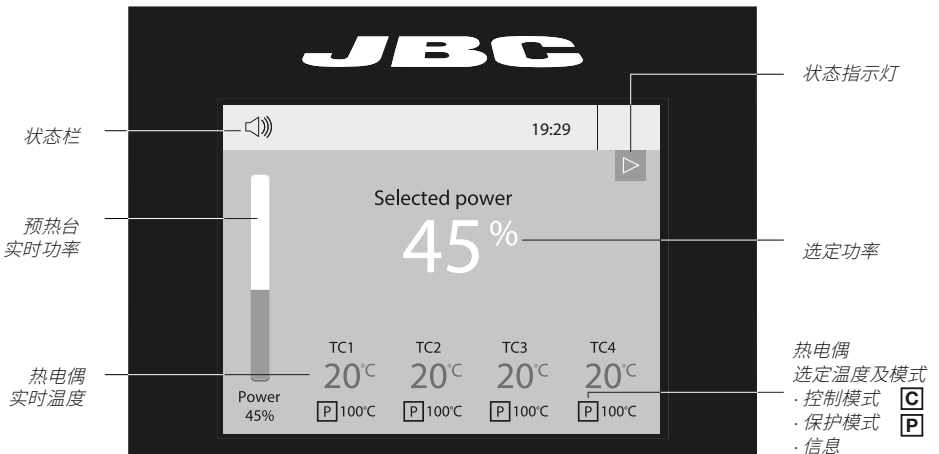
该功能可设置加热时每秒升温的最大值。

最大加热速率可设置在0.1°C/s 和 2.0°C/s 之间(2) 或“无” 如果不需要该功能。



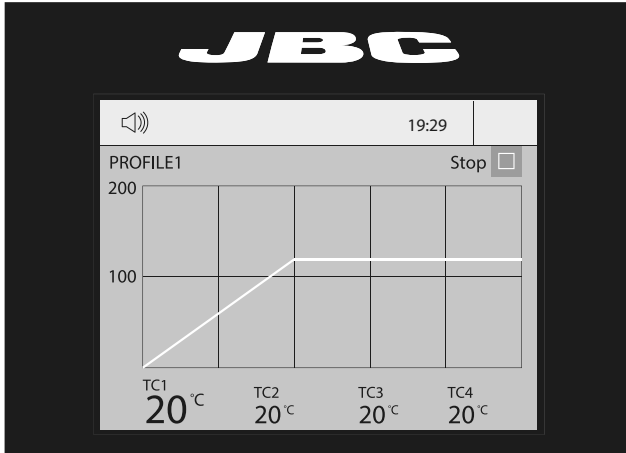
功率模式：

从工作模式菜单选择功率模式。在此模式下，只要其他热电偶未达到控制保护温度限制，预热台加热装置就会保持选定功率。



曲线模式

从工作模式菜单选择曲线模式。在此模式下，只要其他热电偶未达到控制温度保护限制，加热装置就会根据已选曲线来调节 TC1 热电偶的温度。



示教曲线

对于重复性工作，可以在不使用热电偶 (TC) 的情况下运行曲线。想要实现这一功能，必须在运行曲线之前执行“示教曲线”模式。如果已选择“曲线模式”，则可以从工作模式菜单执行该模式。一旦曲线运行至结束，系统即可获得所有流程数据以供保存。

一旦保存了数据，即可在不连接热电偶 (TC) 的情况下运行该曲线。只要遵循相同的工作条件，即会执行相同的加热流程。

已从“示教曲线”获得数据的曲线会标有以下符号无论是否使用热电偶



都可以运行这些曲线。可以从“曲线”模式工作屏幕进行选择：



曲线编辑器



曲线编辑器

要打开曲线编辑器，可在主菜单或从“曲线”模式工作屏幕按“OK”键。

在此模式下，用户可在 3 个 JBC 预设曲线参数之间进行选择，或者创建并保存最多 22 条新的温度曲线。

曲线名称

设定点数据

菜单选项：

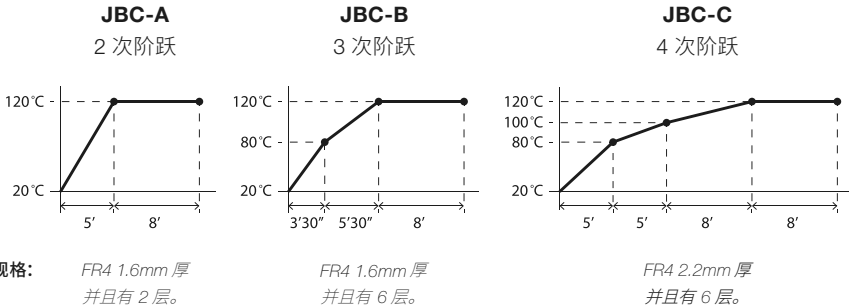
- 添加设定点
- 删除设定点
- 加载曲线
- 保存曲线
- 退出

JBC 初始设定曲线

JBC 预先定义了 3 种曲线：A、B 和 C。它们之间的区别在于阶跃次数：2、3 或 4 次阶跃。PCB 越厚越多层，需要越多的阶跃来逐步加热。

初始设定曲线参数使用支架的的低位。

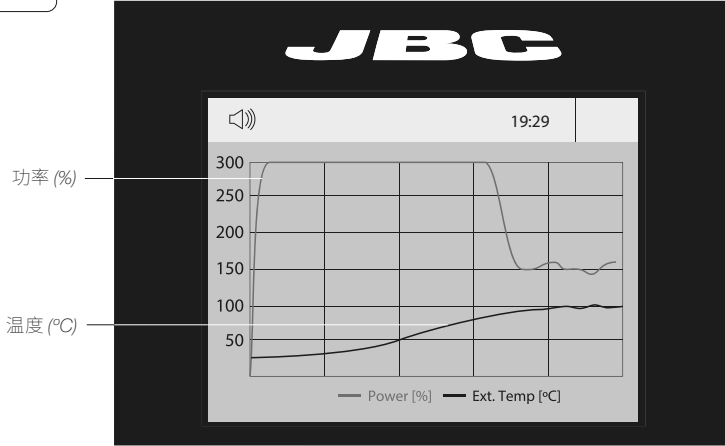
这些曲线不可修改，但可将其作为模板来参考并创建自己的曲线。



图表

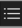


按下主菜单中的“Graphics” (图表), 可实时显示 TC1 热电偶的温度和功率值。



按上下按钮可在功率值和温度值之间切换, 数值显示于纵轴上。

图表显示/保存

1. 选择所需的工作模式 (“Temp.”温度、“Profiles”曲线或“Power”功率)。
2. 按下菜单按钮 , 然后选“Graphics” (图表)。
3. 弹出窗口会出现提示: “Do you want to save data(是否要保存数据)?”



4.a 弹出消息: “Saving data (正在保存数据)”。
此过程可能持续几分钟。

4.b 图表界面会立即显示。

5.a 控制器显示图表界面。

5.b 按下启动按钮开始工作。
在退出图表界面之前, 图形将实时显示。

6.a 按下启动按钮开始工作。
在退出图表界面之前, 图表将实时显示。

----- 按 “Menu” (菜单) 退出 “Graphics” (图表)。 -----

文件



导出图表和导出/导入曲线数据

注意：导出图表/曲线时，必须先保存至少一个数据文件（请参见曲线编辑器/图表部分）。

1. 将U盘连接到控制器。导出文件时，建议使用空的U盘。

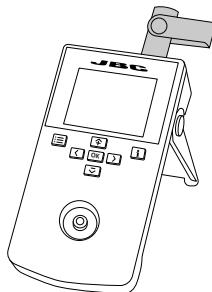
2. 在主菜单中，选择“文件”，然后选择“图表”或“曲线”。

3. 显示了多种选项：

-若要删除文件，请选择“移除”。


-若要导出已保存的文件，请选择“导出”。
出现一个确认弹窗后，数据将被导出到U盘中。

-若要从U盘导入曲线（仅限曲线），请选择“导入”。



更新焊台软件

1. 从 www.jbc soldering.cn/software 下载 JBC 更新文件并将其保存至 U 盘里（建议使用全空的 U 盘来操作）。

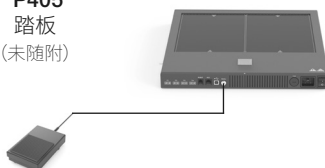
2. 将 U 盘插入控制器。
在更新软件时会显示图标 。



使用踏板

踩下踏板开始加热，再次踩下踏板停止加热，效果与使用控制器上的按钮一样。一旦工作模式设置完成，即可使用踏板控制预热台主机，无需使用控制器。

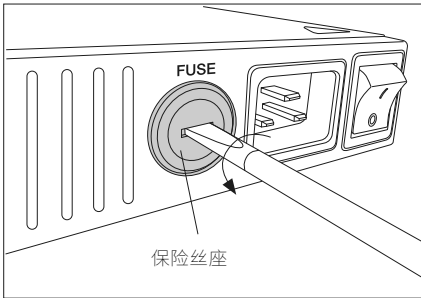
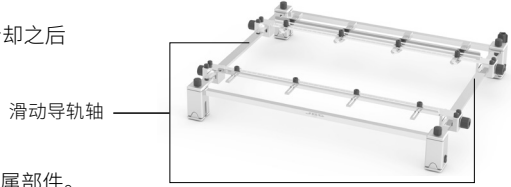
P405
踏板
(未随附)



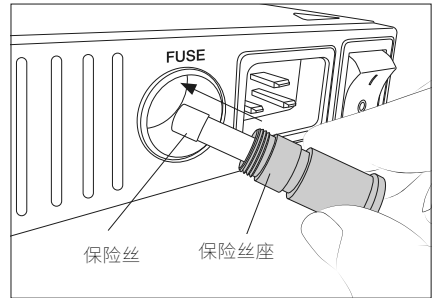
维护保养

在进行维护和储存之前，务必关闭等待设备冷却之后再操作。

- 定期检查预热台是否维持干净。
- 在清洁时可使用湿布。酒精只能用于清洁金属部件。
- 只有在绝对必要且使用异丙醇 (IPA) 无法实现有效清洁的情况下，才建议使用刮除器清洁预热台玻璃区域的污垢。
- 更换任何有缺陷或损坏的零件。需使用 JBC 原厂零备件。
- 只能由 JBC 授权的技术人员进行维修。
- 更换烧坏的保险丝步骤如下：



用平头螺丝刀逆时针旋转保险丝座，将其取下。



拆下磨损的保险丝并更换新的。顺时针拧紧保险丝座，将其重新安装到预热台中。

安全注意事项



必须遵守安全准则，以防触电、受伤、火灾或爆炸。

- 除了 PCB 预热之外，装置不得用于任何其他用途。使用不当可能引发火灾。
- 电源线需插入正规底座。使用前需确保接地。拔出电源线时，请握住插头，而不是握住电线。
- 装置关闭后，预热台表面温度可能仍然较高。小心操作。
- 设备开启时，请勿使其无人看管。
- 请勿遮盖散热风扇。发热有可能引燃易燃物品。
- 热量会导致易燃产品着火，有时甚至会在没有察觉的情况下发生。
- 注意残留的熔锡。如果熔锡液接触皮肤，可能造成烫伤。
- 避免助焊剂接触皮肤或眼睛，以免引起过敏。
- 小心焊接时产生的烟雾。
- 保持工作场地干净整洁。工作时穿戴合适的护目镜和防护手套，以免受伤。
- 对于八岁以上的儿童以及身体残疾、感官受限、心智不全、或缺乏经验的人士，只要接受了有关设备使用的充分监督或指导，并了解其危害，就可以使用设备。儿童不得使用设备玩耍。
- 除非有监督，否则不得由儿童进行维护保养。

有害物质含量表

产品中有害物质的名称及含量

部件名称	有害物质					
	铅(Pb)	汞(Hg)	镉(Cd)	六价铬 (Cr(VI))	多溴联苯 (PBB)	多溴二苯醚 (PBDE)
烙铁头	○	○	○	○	○	○
手柄	○	○	○	○	○	○
电源线	○	○	○	○	○	○
主机	○	○	○	○	○	○
电源插座	○	○	○	○	○	○
保险丝	○	○	○	○	○	○
主开关	○	○	○	○	○	○
电位连接	X	○	○	○	○	○
变压器	○	○	○	○	○	○
线路板	X	○	○	○	○	○

○ 表示该有害物质在该部件所有均质材料中的含量均在GB/T 26572 规定的限量要求以下。
X 表示该有害物质至少在该部件的某一均质材料中的含量超出GB/T 26572 规定的限量要求。

产品规格

PHBEK

预热台套组, 适用于最大尺寸为 36x28cm 的PCB

料号: PHBE-2HKB 230V. 输入 230V 50/60Hz. 保险丝 10A

- 总净重: 9.70 kg
- 总包装尺寸 (长 × 宽 × 高) / 重量: 705 x 625 x 365 mm / 15.65 kg

PHBE 预热台主机

- 最大功率: 1800W
- 加热面积: 180 × 277 mm - 1 个区域
360 × 277 mm - 2 个区域
- 环境工作温度范围: 10 - 40 °C
- 温度范围: 50 - 250 °C
- 温度测量: K 型热电偶
准确度 ± 5 °C
- JBC 预设温度曲线: 3 条曲线 (2、3 或 4 次阶跃)
- 用户自定义曲线: 22 条 (每条最多 16 次阶跃)
- 最长工作时间: 50 分钟或无限
- 预热台尺寸 (长 × 宽 × 高) 426 × 444 × 41 mm

PHBS 支架

- 支架尺寸-低位
(长 × 宽 × 高) 432 × 514 × 78 mm
- 支架尺寸-高位
(长 × 宽 × 高) 432 × 514 × 98 mm
- 最大PCB尺寸 (固定夹之间) 36 × 28 cm
厚度 3.6 mm

符合 CE 标准。
符合 ESD 安全标准。



保修说明

JBC 对本设备的保修期为 2 年，保修范围涵盖所有制造缺陷，包括更换缺陷零件及相关人工费用。

产品损耗或人为损坏不在保修范围内。

设备需退回至出售设备的经销商处才能享受保修。

购买后 30 日内在以下网址注册，即可获得额外 1 年的 JBC 保修：

<https://www.jbctools.com/productregistration/>



请勿将本产品直接丢入垃圾桶。

根据欧洲指令 2012/19/EU 的规定，使用寿命已尽的电子设备需在收集后返还至指定的回收机构。



www.jbctools.com